

Vannes de régulation

Série 3500

Vannes à 2 voies Micro-débit

BUROCCO

INDUSTRIAL VALVES srl

Données techniques

Mesure (DN)	DN 4—10 (1/4")
Pression nominale	UNI/DIN PN40, ANSI300
Raccordement	du Filet 1/4" GAS, NPT Soudure BW, SW
Type de joint d'étanchéité	Métallique (Classe IV - VI)
Caractéristique à	Pourcentage égal (eqp%)
Action	Actionneur pneumatique à membrane (alimentation maximale 3 bars)
Températures	da -30 a +180° C

Description

Les vannes micro-débit de forme solide et compacte, pour micro-débits de laboratoire sont conçues pour garantir des contrôles de précision (marge de réglage élevée 50:1). Le corps est fabriqué avec des barres en acier inox AISI 316L. Actionneur et arcade sont en acier inox AISI 304. Toutes les vannes Burocco sont fournies étalonnées et contrôlées, prêtes pour un long service sans intervention d'entretien.

Variantes

- ⇒ Caractéristique linéaire
- ⇒ Corps en alliages spéciaux : Hastelloy, Duplex, Monel
- ⇒ Rating spécial PN63/100
- ⇒ Positionneurs
- ⇒ Limiteur de course
- ⇒ Retransmission de signal
- ⇒ Filtre réducteur



Coefficient de débit (CV)

DN	CV	KVs
4/10	0,3	0,26
	0,2	0,17
	0,1	0,09
	0,08	0,068
	0,06	0,051
	0,05	0,043
	0,03	0,026
	0,02	0,017
	0,01	0,009

Vannes de régulation

Série 3500

Vannes à 2 voies Micro-débit

BUROCCO

INDUSTRIAL VALVES srl

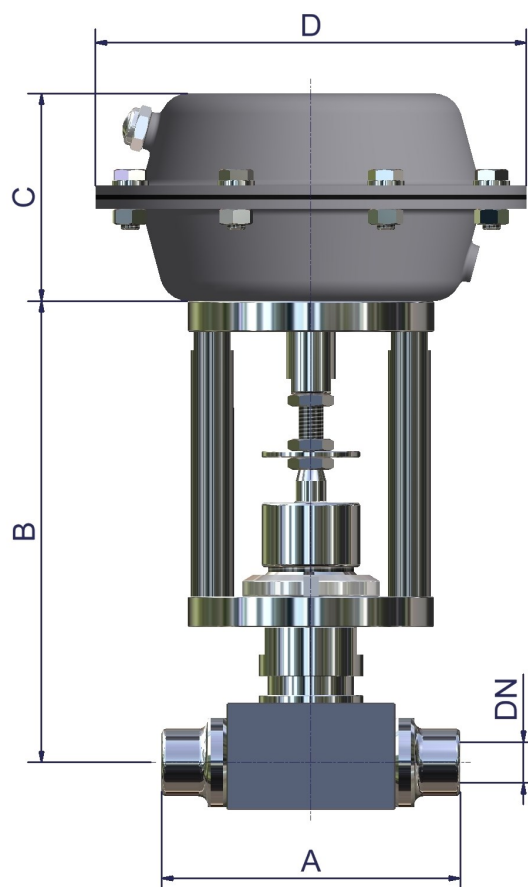
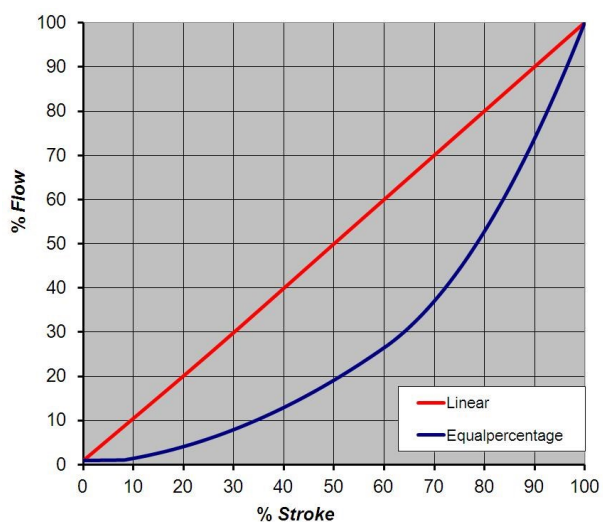
BUROCCO INDUSTRIAL VALVES srl VIA NOVEIS, 33 - 13867 PRAY (BI) - ITALY

burocco@burocco.it — www.burocco.it

Tel.: +39 015 76.72.78 — Fax: +39 015 76.71.36

Matériaux	
Corps de Vanne	AISI 316L
Trim (clapet - logement)	17-4PH / AISI 316Ti NITRONIC 50 / AISI 316Ti
Tige	AISI 316L
Presse-étoupe	PTFE, PTFE+'OR' FPM
Joints corps	PTFE
Actionneur	Acier Inox
Arcade	Colonnes en acier inox

Caractéristique de régulation



Dimensions standards (mm)

DN	A	B	C	D
4/10	97	150	68	Ø140

Poids standard *

DN	4/10
kg	3,3

sans positionneur, filtre réducteur ou autres accessoires