

# Vannes de régulation

## Série VPOO

Vannes à 2 voies

# BUROCCO

INDUSTRIAL VALVES srl

### Données techniques

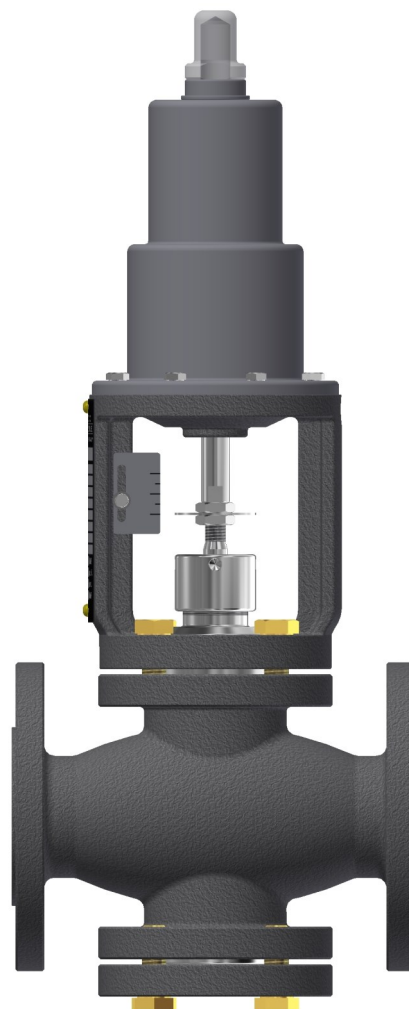
Mesure (DN)	DN 4—10 (1/4")
Pression nominale	UNI/DIN PN40, ANSI300
Raccordement du	Filet 1/4" GAZ, NPT Soudure BW, SW
Type de joint d'étanchéité	Métallique (Classe IV - VI)
Caractéristique à	Pourcentage égal (eq%)
Action	Actionneur pneumatique à membrane (alimentation maximale 3 bars)
Températures de	-30 à +18°C

### Description

Les vannes d'arrêt (ON/OFF) série VPOO présentent un corps à deux voies en forme de sphère avec logement vissé et fond inférieur pour l'inspection. Le clapet est équipé d'un guide simple supérieur. Elles sont particulièrement indiquées pour des services ON/OFF sur des installations moyennes/légères. Toutes les vannes Burocco sont fournies étalonnées et contrôlées, prêtes pour un long service sans intervention d'entretien.

### Variantes

- ⇒ Caractéristique on/off
- ⇒ Joint d'étanchéité métallique
- ⇒ Joints actionneur en FPM
- ⇒ Brides de perçage ANSI 150, écartement (FtF) et pression nominale UNI/DIN
- ⇒ Actionneur complètement en acier inox pour services corrosifs
- ⇒ Limiteur de course
- ⇒ Volant manuel de tête (manœuvres d'urgence)
- ⇒ Positionneurs
- ⇒ Fin de course
- ⇒ Retransmission de signal
- ⇒ Filtre réducteur



### Coefficient de débit (CV)

DN	CV	KVs
15	4	3,5
20	7	6
25	12	10
32	18	15,5
40	28	24
50	48	41
65	72	61,5
80	105	90
100	160	136

# Vannes de régulation

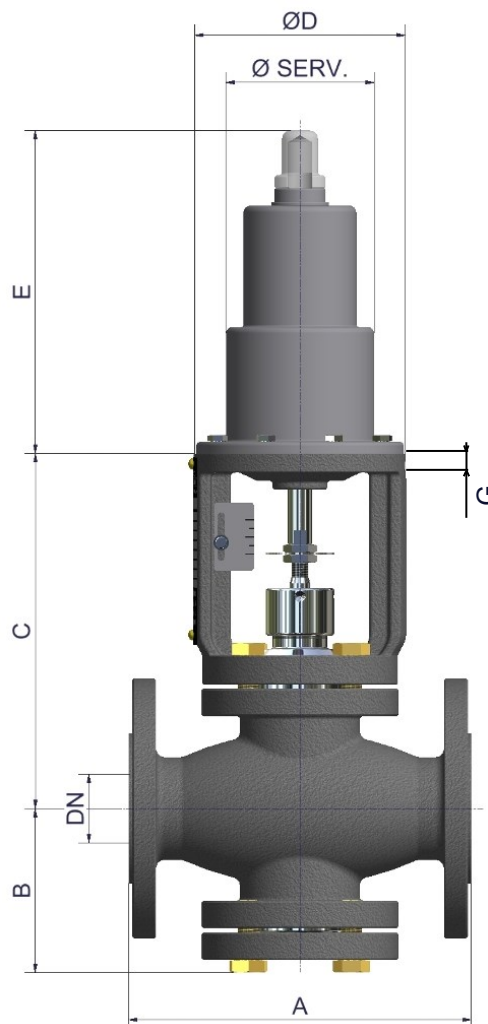
## Série VPOO

Vannes à 2 voies

# BUROCCO

## INDUSTRIAL VALVES srl

Matériaux	
Corps de vanne	Fonte sphéroïdale GGG 40 (PN16) Acier au carbone ASTM A216WCB Acier Inox ASTM CF8M
Trim (clapet - logement)	316L / 17-4PH / 316L+Stellite / Hastelloy / Monel
Tige	316L / Hastelloy / Monel
Presse-étoupe	PTFE, PTFE+'OR' FPM, speciale
Joint corps	FASIT 400, SIL C4500, PTFE, speciale
Actionneur	Acier Inox
Arcade	GGG 40 (peinture époxydique) Colonnes en acier inox



Mesures actionneur à piston		
Ø SERV	D (mm)	G
S82	122	1/8" G
S118	165	1/4" G
S136	185	
S153	215	
S235	On request	

Dimensions (mm)					
DN	A	B	C	D	E
15	130	96	210	122	190
20	150	96	210	122	190
25	160	96	210 / 228	122 / 165	190 / 206
32	180	96	210 / 228	122 / 165	190 / 206
40	200	96	210 / 228	122 / 165	190 / 206
50	230	100	210 / 228	122 / 165	190 / 206
65	290	137	295	165 / 185	216 / 242
80	310	137	295	165 / 185	216 / 242
100	350	159	318 / 335	185 / 215	242 / 292

### Poids indicatif\*

DN	15	20	25	32	40	50	65	80	100
kg	13	14	15 / 18,5	18 / 21,5	19 / 22,5	29 / 32,5	48 / 52	56 / 60	68 / 72,5

\* sans positionneur, filtre réducteur ou autres accessoires

Burocco se réserve le droit d'apporter des modifications sans préavis 04/14