

# Ventile ON/OFF

## Serie VPOO

2-Wege-Ventile

# BUROCCO

## INDUSTRIAL VALVES srl

### Dati tecnici

Maß (DN)	DN 15 — 100 (1/2" - 4")
Nennndruck	PN16
Flanschanschlüsse	UNI/DIN PN16
	Geschweißt BW
Weiche	Dichtungstypologie (Klasse VI)
Gleichprozentige Handeln	Kennlinie (eqp%)
	Aktivierung pneumatischer Membran-Stellantrieb
	(max. Versorgung 3 bar)
Temperaturen	da -30 a +200° C

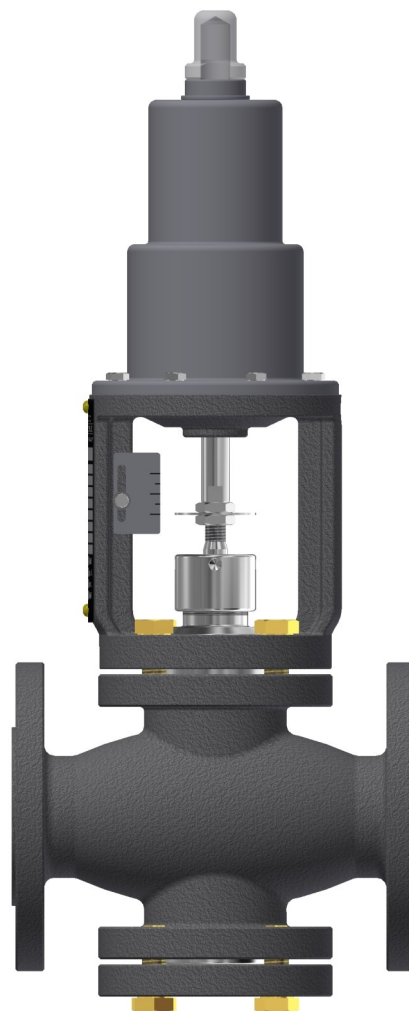
### Beschreibung

Die Sperrventile (ON/OFF) Serie VPOO besitzen einen 2-Wege-Durchgangskörper mit angeschraubtem Sitz und unterem Boden zur Inspektion. Der Ventilkegel ist mit einer einzelnen oberen Führung ausgestattet.

Speziell geeignet für On/Off-Servicefunktionen in mittleren/schweren Anlagen. Alle Ventile von Burocco werden geeicht und abgenommen geliefert, bereit für einen langen wartungsfreien Einsatz.

### Varianten

- ⇒ Eigenschaft on/off
- ⇒ Metalldichtung
- ⇒ Dichtungen Ventilkegel aus FPM
- ⇒ Bohrungsflansch ANSI 150, Spurweite (FtF) und Nennndruck UNI/DIN
- ⇒ Stellantrieb komplett aus Edelstahl für korrosive Serviceleistungen
- ⇒ Hubbegrenzung
- ⇒ Oberes Handrad (Notfallvorgänge)
- ⇒ Positioniersysteme
- ⇒ Endanschlag
- ⇒ Signal-Neuübertragung
- ⇒ Filter/Druckminderer



### Durchsatzkoeffizient (CV)

DN	CV	KVs
15	4	3,5
20	7	6
25	12	10
32	18	15,5
40	28	24
50	48	41
65	72	61,5
80	105	90
100	160	136

**Ventile ON/OFF**  
**Serie VPOO**  
 2-Wege-Ventile

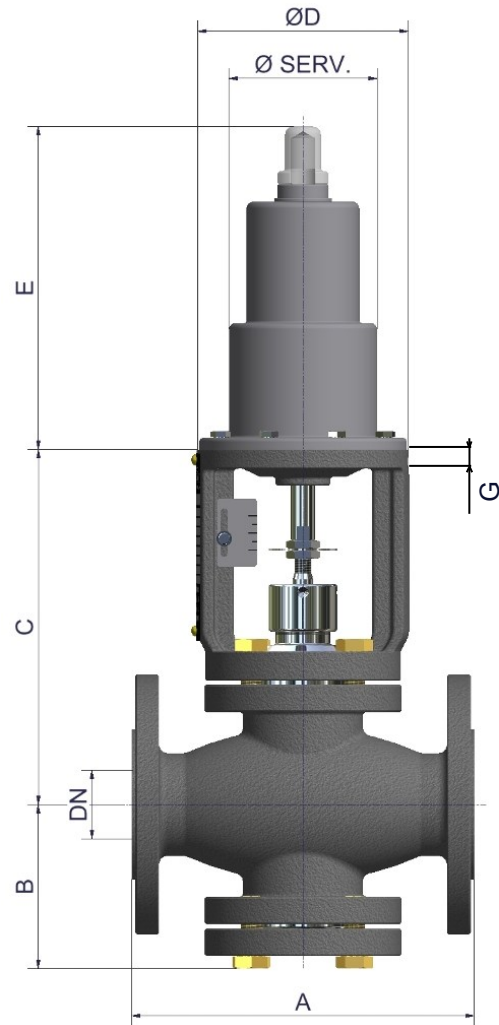
**BUROCCO**  
**INDUSTRIAL VALVES srl**

BUROCCO INDUSTRIAL VALVES srl VIA NOVEIS, 33 – 13867 PRAY (BI) - ITALY

burocco@burocco.it — www.burocco.it

Tel.: +39 015 76.72.78 — Fax: +39 015 76.71.36

Materialien	
Ventilkörper	Sphäroguss GGG 40 (PN16) Kohlenstoffstahl ASTM A216WCB Edelstahl ASTM CF8M
Trim (Ventilkegel - Sitz)	316L / 17-4PH / 316L+Stellit / Hastelloy / Monel
Schaft	316L / Hastelloy / Monel
Stopfbüchse	PTFE, PTFE+'OR' FPM, spezial
Körperdichtung	FASIT 400, SIL C4500, PTFE, speciale
Stellantrieb	Edelstahl
Gerüst	GGG 40 (Epoxidlackierung) Säulen aus Edelstahl



Maße Kolben-Stellantrieb		
Ø SERV	D (mm)	G
S82	122	1/8" G
S118	165	1/4" G
S136	185	
S153	215	
S235	On request	

Abmessungen (mm)					
DN	A	B	C	D	E
15	130	96	210	122	190
20	150	96	210	122	190
25	160	96	210 / 228	122 / 165	190 / 206
32	180	96	210 / 228	122 / 165	190 / 206
40	200	96	210 / 228	122 / 165	190 / 206
50	230	100	210 / 228	122 / 165	190 / 206
65	290	137	295	165 / 185	216 / 242
80	310	137	295	165 / 185	216 / 242
100	350	159	318 / 335	185 / 215	242 / 292

Indikatives Gewicht*									
DN	15	20	25	32	40	50	65	80	100
kg	13	14	15 / 18,5	18 / 21,5	19 / 22,5	29 / 32,5	48 / 52	56 / 60	68 / 72,5

\* ohne Positioniersystem, Filter/Druckminderer oder anderes Zubehör