

## Ventile ON/OFF

### Serie VPFA/3

3-Wege-Umschaltventile für allgemeine Serviceleistungen

# BUROCCO

## INDUSTRIAL VALVES srl

#### Dati tecnici

Maß (DN)	DN 15 — 100 (1/2" - 4")
Nenndruck	PN16
Flanschanschlüsse	UNI/DIN PN16 Geschweißt BW
Weiche	Dichtungstypologie (Klasse VI)
Gleichprozentige Handeln	Kennlinie (eq%) Aktivierung pneumatischer Membran- Stellantrieb (max. Versorgung 3 bar)
Temperaturen	da -30 a +200°C

#### Beschreibung

Die Sperrventile (ON/OFF) Serie VPOO-E besitzen einen 2-Wege-Durchgangskörper aus Sphäroguss PN16. Die Serie VPOO-E ist die beste Wahl für ein einfaches und zuverlässiges Sperrventil. Die Ventile können für Flüssigkeiten und Gas bis maximal 16 bar und Satttdampf bis zu 12 bar verwendet werden. Alle Ventile von Burocco werden geeicht und abgenommen geliefert, bereit für einen langen wartungsfreien Einsatz.

#### Varianten

- ⇒ Einsatz Ventilkegel HPP PEEK
- ⇒ Eigenschaft on/off
- ⇒ Stopfbüchse für hohe Temperaturen
- ⇒ Dichtungen Ventilkegel aus FPM
- ⇒ Oberes Handrad (Notfallvorgänge)
- ⇒ Positioniersysteme
- ⇒ Endanschlag
- ⇒ Filter/Druckminderer



#### Durchsatzkoeffizient (CV)

DN	CV	KVs
15	4	3,5
20	7	6
25	12	10
32	18	15,5
40	28	24
50	48	41
65	72	61,5
80	105	90
100	160	136

## Ventile ON/OFF

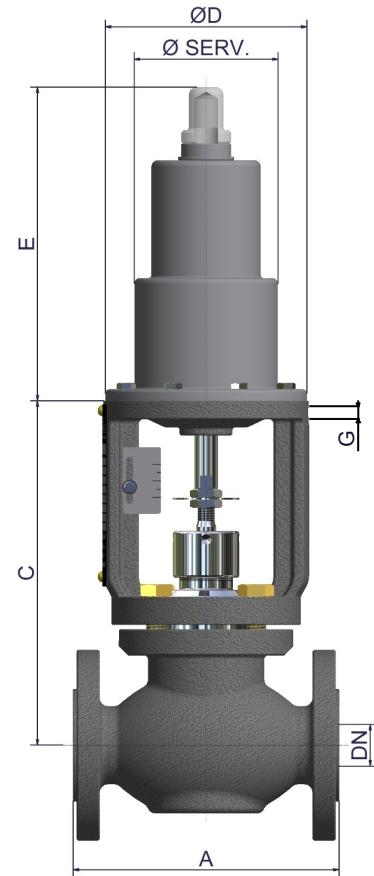
### Serie VPFA/3

3-Wege-Umschaltventile für allgemeine Serviceleistungen

# BUROCCO

## INDUSTRIAL VALVES srl

Materialien	
Ventilkörper	Sphäroguss GGG 40 (PN16)
Trim (Ventilkegel - Sitz)	316L + Einsatz Ventilkegel PTFE-CG oder PEEK
Schaft	316L
Stopfbüchse	PTFE, PTFE+'OR' FPM, speciale
Körperdichtungen	FASIT 400, SIL C4500, PTFE
Stellantrieb	Edelstahl
Gerüst	GGG 40 (Epoxidlackierung)



Standardabmessung (mm)						
DN	A	C	E	Ø D	Ø Serv.	G
15	130	210	190	122	82	1/8" G
20	150	210	190	122	82	
25	160	210	190	122	82	
32	180	210 / 228	190 / 206	122 / 165	82 / 118	1/8" G / 1/8" G
40	200	210 / 228	190 / 206	122 / 165	82 / 118	
50	230	210 / 228	190 / 206	122 / 165	82 / 118	
65	290	295	216 / 242	165 / 185	118 / 136	1/4" G
80	310	295	216 / 242	165 / 185	118 / 136	
100	350	318 / 335	242 / 292	185 / 215	136 / 153	

Standardgewicht*									
DN	15	20	25	32	40	50	65	80	100
kg	10,5	11	11,5	13,5 / 19,5	14 / 20	21 / 27	36 / 40	40 / 44	55 / 61

\* ohne Positioniersystem, Filter/Druckminderer oder anderes Zubehör