

Ventile ON/OFF Serie VPFA

2-Wege-Ventile für allgemeine Serviceleistungen

BUROCCO INDUSTRIAL VALVES srl

Technische Daten

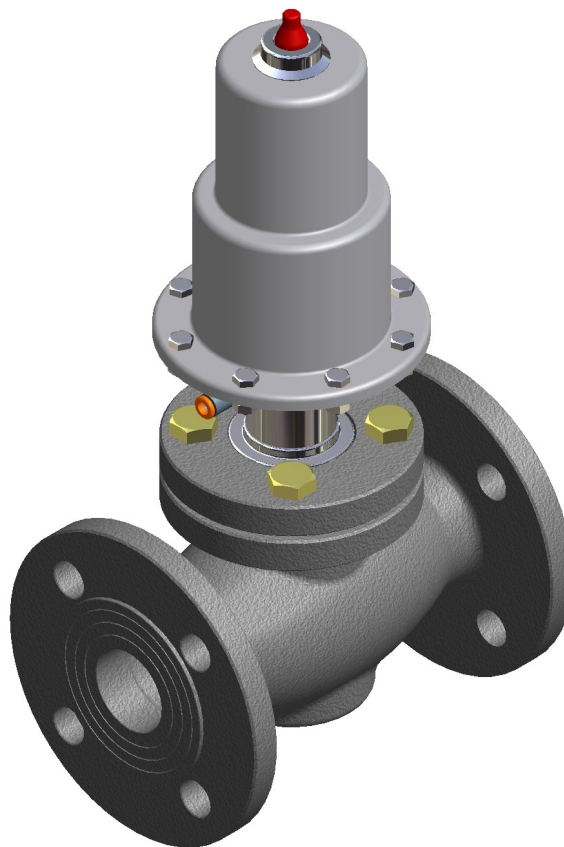
Maß (DN)	DN 15 — 100 (1/2" - 4")
Nenndruck	PN16
Flanschanschlüsse	UNI/DIN PN16 Geschweißt BW
Weiche	Dichtungstypologie (Klasse VI)
Gleichprozentige Handeln	Kennlinie (eqp%) Aktivierung pneumatischer Membran- Stellantrieb (max. Versorgung 3 bar)
Temperaturen	da -30 a +200° C

Beschreibung

Die Serie VPFA on/off besteht aus Ventilen für den allgemeinen Einsatz mit einem Körper aus Sphäroguss. Die Ventil-Serie VPFA on/off ist die beste Wahl für ein einfaches und zuverlässiges Durchgangsventil. Diese Serie kann für Fluida und Gas bis zu 16 bar und Dampf bis zu maximal 8 bar verwendet werden.

Varianten

- ⇒ Einsatz Ventilkegel HPP PEEK
- ⇒ Oberes Handrad (Notfallvorgänge)
- ⇒ Filter/Druckminderer



Durchsatzkoeffizient (CV)

DN	CV	KVs
15	4	3,5
20	7	6
25	12	10
32	18	15,5
40	28	24
50	48	41
65	72	61,5

Ventile ON/OFF

Serie VPFA

2-Wege-Ventile für allgemeine Serviceleistungen

BUROCCO

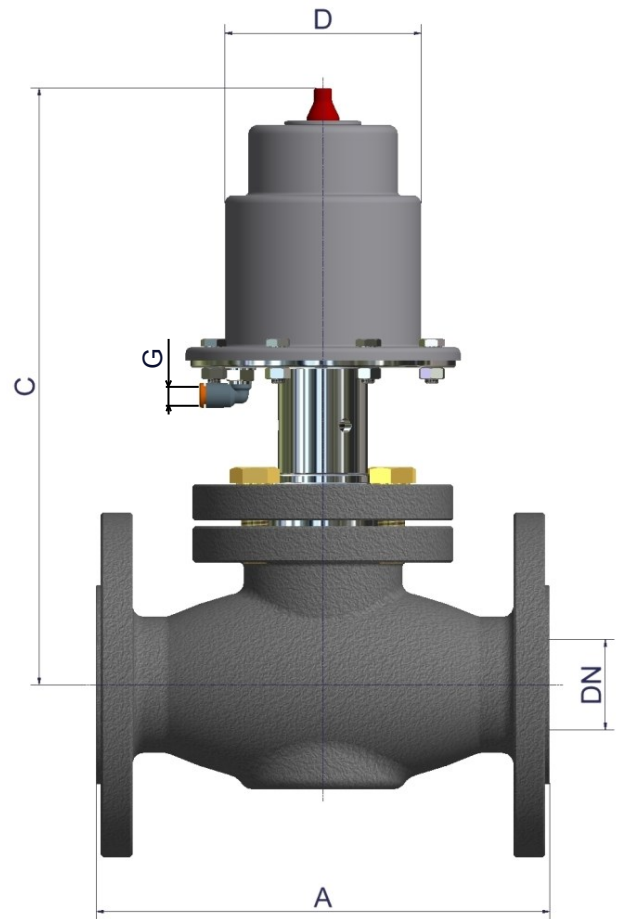
INDUSTRIAL VALVES srl

BUROCCO INDUSTRIAL VALVES srl VIA NOVEIS, 33 - 13867 PRAY (BI) - ITALY

burocco@burocco.it — www.burocco.it

Tel.: +39 015 76.72.78 — Fax: +39 015 76.71.36

Materialien	
Ventilkörper	Sphäroguss GGG 40 (PN16)
Trim (Ventilkegel - Sitz)	316L + PTFE-CG o PEEK
Stelo	316L
Stopfbüchse	PTFE + graphit
Körperdichtung	FASIT 400
Stellantrieb	Edelstahl



Standardabmessung (mm)

DN	A	C	Ø D	Serv.	G
15	130	250	66	S63/R	1/8" G
20	150	250 - 280	66	S63/R - S63	
25	160	250 - 280	66	S63/R - S63	
32	180	265 - 315	88	S82/R - S82	
40	200	265 - 315	88	S82/R - S82	1/8" G-1/4" G
50	230	315 - 330	88 - 122	S82 - S118	
65	290	360	122	S118	

Standardgewicht*

DN	15	20	25	32	40	50	65
kg	6,5	7,6 / 7,8	8,6 / 8,8	11 / 11,5	11,5 / 12	19 / 21,5	29

* ohne Positioniersystem, Filter/Druckminderer oder anderes Zubehör