

# Regelventile

## Serie EURO

2-Wege-Ventile für verschiedene Serviceleistungen

# BUROCCO

## INDUSTRIAL VALVES srl

### Technische Daten

Maß (DN)	DN 15 — 100
Nenndruck der Anschlüsse	PN16, PN40
Connessioni	Flansche UNI/DIN PN16, PN40
Dichtungstyp	Weich (Klasse VI)
	Metallisch (Klasse IV—V)
Eigenschaft	Gleichprozentig (eqp%)
Aktion	Pneumatischer Membran- Stellantrieb (Versorgung max 3 bar)
Temperatur	von -5 bis +205 °C

### Beschreibung

Die Regelventile Serie EURO sind allgemeine Dienstventile. Sitze und Ventilkegel, die fein bearbeitet sind, sie gewährleisten eine ausgezeichnete Kontrolle. Der Ventilkegel ist im oberen Teil mit einer Führung ausgestattet. Die Serie VPOO-E ist die beste Wahl für ein einfaches und zuverlässiges Regelventil. Sie finden speziell Einsatz zur Regelung mittlerer/leichter Anlagen. Alle Ventile von Burocco werden geeicht und abgenommen geliefert, bereit für einen langen wartungsfreien Einsatz.



### Varianten

- ⇒ Lineare Kennlinie
- ⇒ Metaldichtung
- ⇒ Bohrungsflansch ANSI 150, Spurweite (FtF) und Nenndruck UNI/DIN
- ⇒ Stellantrieb komplett aus Edelstahl für korrosive Serviceleistungen
- ⇒ Geräuscharm (Käfigschalldämpfer)
- ⇒ Hubbegrenzung
- ⇒ Oberes Handrad (Notfallvorgänge)
- ⇒ Positioniersysteme
- ⇒ Endanschläge und induktive Sensoren
- ⇒ Signal-Neuübertragung
- ⇒ Filter/Druckminderer
- ⇒ Elektrische Linearstellantriebe (230 V AC, 110/115 V AC, 24 V AC/DC)

### Durchflusskoeffizient (CV)

DN	CV					
	4	7	12	18	28	48
15	4	2,5 - 1,5	1 - 0,5	0,3 - 0,1	-	-
20	7	4	2,5 - 1,5	1 - 0,5	0,3 - 0,1	-
25	12	7	4	2,5 - 1,5	1 - 0,5	0,3 - 0,1
32	18	12	7	4	2,5 - 1,5	1 - 0,5
40	28	18	12	7	4	2,5 - 1,5
50	48	28	18	12	7	4
65	72	48	28	18	-	-
80	105	72	48	28	-	-
100	160	105	72	48	28	-

CV mit jedem Material verfügbar

CV nur für Körper 1.0619 und CF8M verfügbar

# Regelventile

## Serie EURO

2-Wege-Ventile für verschiedene Serviceleistungen

# BUROCCO

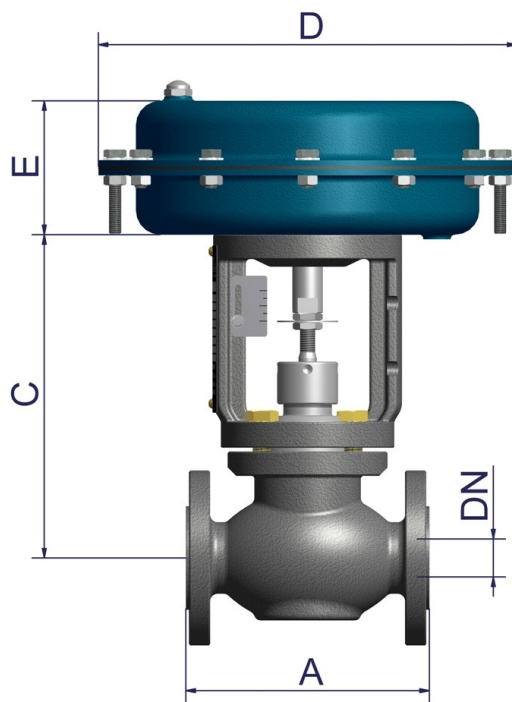
## INDUSTRIAL VALVES srl

BUROCCO INDUSTRIAL VALVES srl VIA NOVEIS, 33 - 13867 PRAY (BI) - ITALY

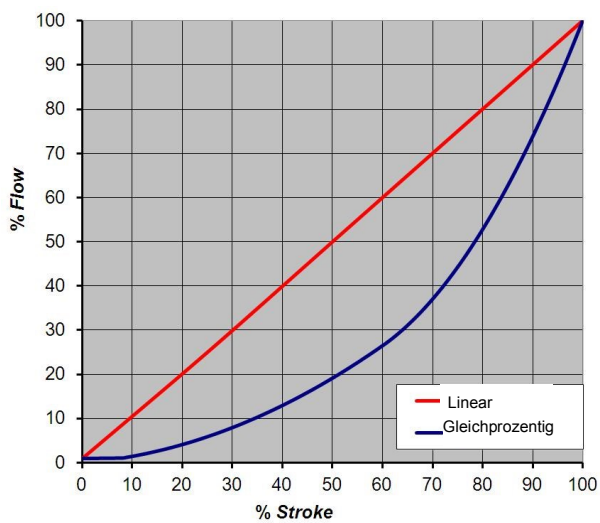
burocco@burocco.it — www.burocco.it

Tel.: +39 015 76.72.78 — Fax: +39 015 76.71.36

Materialien	
Ventilkörper	Sphäroguss GGG 40 (PN16) Kohlenstoffstahl 1.0619 Edelstahl ASTM CF8M
Trim (Ventilkegel - Sitz)	316L / 17-4PH / 316L+Stellit
Schaft	316L
Stopfbüchse	PTFE, PTFE+'OR' FPM, spezial
Körperdichtung	FASIT 400, SIL C4500, PTFE, spezial
Stellantrieb	Stahl (Epoxidlackierung) Edelstahl
Gerüst	GGG 40 (Epoxidlackierung) Säulen aus Edelstahl



### Regeleigenschaft



Standardabmessung (mm)				
DN	A	C	D	E
15	130	212	205 / 275	88 / 100
20	150	212	205 / 275	88 / 100
25	160	212	205 / 275	88 / 100
32	180	212	275 / 340	100 / 135
40	200	212	275 / 340	100 / 135
50	230	212	275 / 340 / 430	100 / 135 / 135
65	290	298	340 / 430	135
80	310	298	340 / 430	135
100	350	318	430	135

### Standardgewicht\*

DN	15	20	25	32	40	50	65	80	100
kg	12 / 15	13 / 16	15 / 18	20 / 26	22 / 28	28 / 34 / 39	50 / 56	55 / 60	71

\* ohne Positioniersystem, Filter/Druckminderer oder anderes Zubehör